

## Carrelli di servizio

### Carrello a 2 fronti per 300 piatti altezza 835 mm

ARTICOLO N° \_\_\_\_\_

MODELLO N° \_\_\_\_\_

NOME \_\_\_\_\_

SIS # \_\_\_\_\_

AIA # \_\_\_\_\_



361290 (PTR300)

Carrello a 2 fronti per 300  
piatti altezza 835 mm

### Descrizione

#### Articolo N° \_\_\_\_\_

Costruzione in acciaio inossidabile 18/10 satinato, struttura a sezione quadra (mm.25x25) completamente saldata, ripiano basso stampato con bordi arrotondati a due fronti. Quattro ruote piroettanti diametro mm.125 con il supporto in zinco e protezione in gomma, di cui 2 munite di dispositivo di bloccaggio.

Capacità 300 piatti.

Approvazione: \_\_\_\_\_

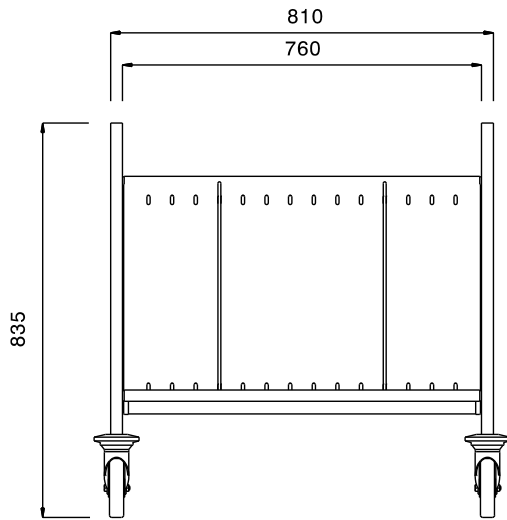
### Caratteristiche e benefici

- Struttura in tubo quadro 25x25 mm, completamente saldata.
- Quattro divisori in filo di acciaio zincato cromato, che possono essere collocati in posizioni diverse.
- Mensole inclinate con piega salva-mani, saldate alla struttura.
- Può contenere 300 piatti impilati con massimo di 245 millimetri di diametro.
- Paracolpi in plastica, 4 ruote piroettanti di cui 2 con freno.

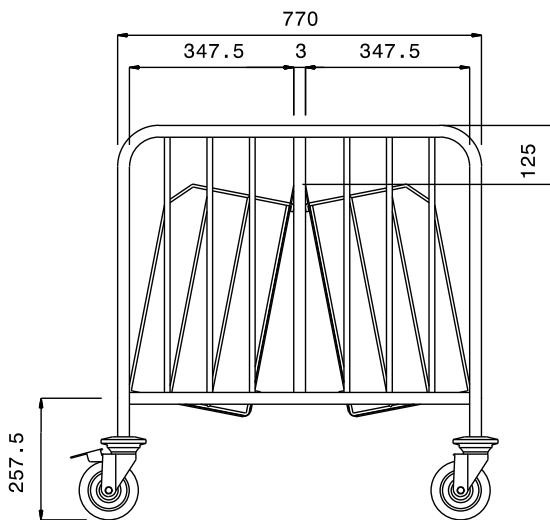
### Costruzione

- Costruito interamente in acciaio inox AISI 304.

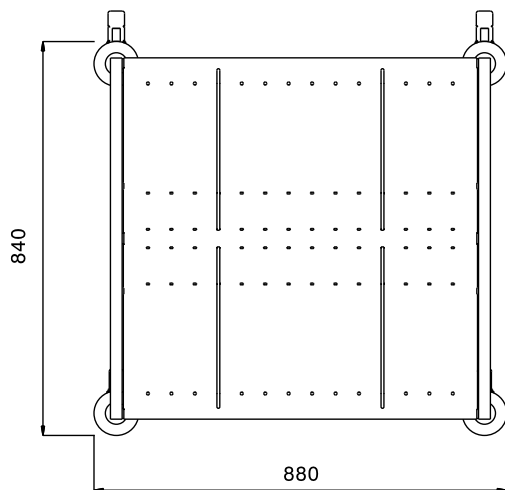
Fronte



Lato



Alto



#### Informazioni chiave

Dimensioni esterne,  
 larghezza:

361290 (PTR300) 880 mm

Dimensioni esterne,  
 profondità:

840 mm

Dimensioni esterne, altezza:

835 mm

Materiale ruote:

Zinco

Diametro ruote:

Ø 125

Peso netto:

28 kg